



海思音视频方案商/专业硬件供应商

HT-3516D

核心板规格书

www.haitutech.com

版本记录

版本	变更说明
V1.0	初始化版本

免责声明： 在售主板、评估板、核心板手册规格书等资料经常更新，请在百度网盘下载或联系销售人员索取最新资料，不再另行单独通知，请悉知！

目录

一、 公司介绍	1
二、 产品介绍	2
1. 产品简介	2
2. 产品外观	2
三、 产品规格	2
1. 机械尺寸	3
2. 资源描述	3
3. 硬件规格参数	4
4. 软件规格参数	5
5. 工作环境	6
6. 功耗	6
四、 技术支持及资料	6
1. 开发资料	6
2. 技术支持	6
3. 增值服务	7

一、公司介绍

常州海图电子科技有限公司成立于 2008 年，位于常州市天宁区恒生科技园，公司注册资金 2000 万元。公司是一家专业从事音视频研发、生产和服务于一体的高新技术企业。多年来公司专注于数字音视频编码、解码、存储、网络传输、人工智能等相关领域的研究。先后与国内外多家大型单位合作，成为其指定方案供应商，和设备生产商。

公司拥有 4 项软件产品著作权，2 项发明专利，14 项实用新型专利。公司于 2016 年被评为江苏省民营科技企业，2018 年被评为国家高新技术企业，2019 年荣获得常州市科技创新奖。

“一切为了客户”常州海图电子科技有限公司秉承“互利、互惠、分享”的企业精神，以客户为中心，以产品为导向，以服务为保证，为能够全心全意为广大客户服务而努力。

二、产品介绍

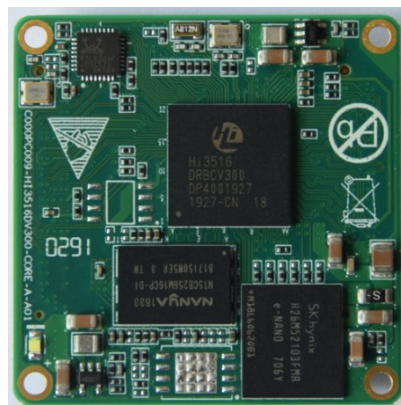
1. 产品简介

HT-3516D HDMI 核心板是以华为海思 Hi3516D 处理器为核心的通用产品，其丰富的设计资源、稳定的产品性能、强力的设计支持，为客户二次开发快速转化产品提供强有力的技术保障。HT-3516D 核心板集多种优势于一身，支持 3D 去噪、图像增强、动态对比度增强处理功能，支持视频、图形输出抗闪烁处理，支持视频 1/15~16x 缩放等功能。

HT-3516D 核心板 H.264/H.265 编码可支持最大分辨率为 5M Pixel，支持 JPEG 抓拍 16M (4608x3456) @10fps，支持 CBR/VBR/FIXQP/AVBR/QPMAP 五种码率控制模式，输出码率最高 50Mbps，支持 8 个感兴趣 (ROI) 编码。在音频方面，可以通过软件实现多协议语音编解码 (G.711、G.726、ADPCM)，支持音频 3A (AEC、ANR、AGC) 功能。

HT-3516D 核心板支持 8/10/12/14 bit RGB Bayer DC 时序视频输入，支持 BT.601、BT.656、BT.1120 视频输入接口，支持 MIPI、LVDS/Sub-LVDS、HiSPi 接口，支持与 SONY、ON、OmniVision、Panasonic 等主流高清 CMOS sensor 对接，支持 4Lane Mipi-DSI 接口输出，支持 HDMI 1.4 输出 (最大分辨率 1080p60) 等；集成 Audio codec，支持 16bit 语音输入和输出，支持 I2S 接口，支持对接外部 Audio codec，支持单声道 mic 差分输入、单端双声道输入。

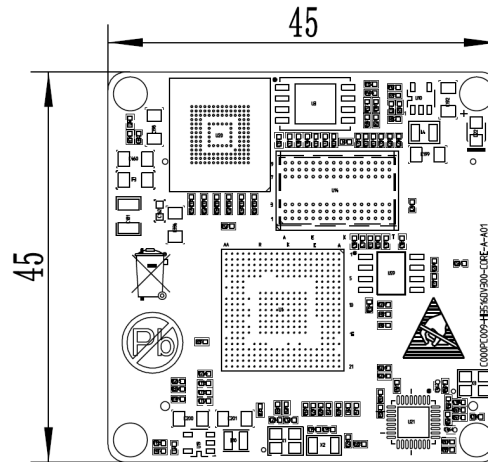
2. 产品外观



HT-3516D 核心板正面图

三、产品规格

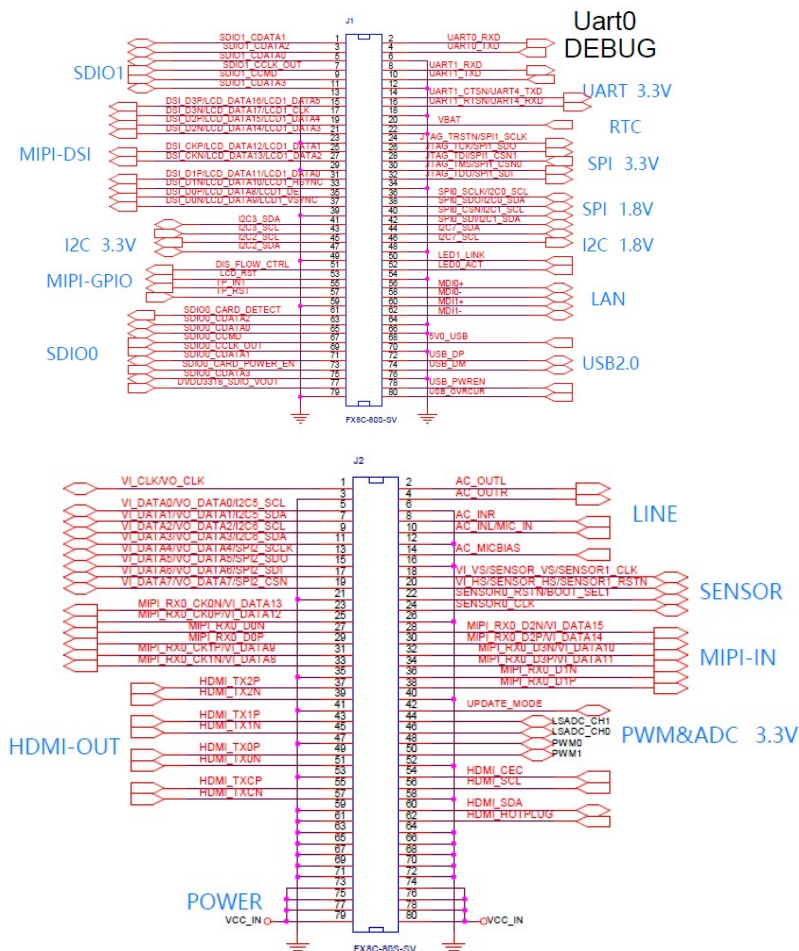
1、机械尺寸



HT-3516DV300 核心板-机械尺寸图

2、资源描述

接口图:



核心板连接器:

连接器型号 (核心板)	J1, J2: FX8C-80S-SV
连接器型号 (配套底板)	FX8C-80P-SV1 (92)
引脚间距	0.6MM
引脚数量	80

3、硬件规格参数

项目	类型	型号参数	说明	
核心配置	处理器	Hi3516DV300	CPU	双核 ARM Cortex-A7@ 900MHz
				32KB I-Cache, 32KB D-Cache
				256KB L2 Cache
				支持 NEON 加速, 集成 FPU 处理单元
存储	内存	DDR	DDR3*2 1GB	
			EMMC	8GB
连接器	BTB 连接器	间距 0.6mm, 80Pin		
板载功能	电源	DC3.3V		
接口	以太网	100M/10M		
引脚功能	视频输入	1	HDMI	
	视频输出	1	MIPI_DSI (DSI_D0\1\2\3P、DSI_CKP\CKN)、	
			HDMI_OUT	
	音频	1	I2S 数字接口	
	以太网	1	百兆(板载)	
UART	3	Uart0 为系统 debug 接口, UART4 与 UART1_CTSN/RTSN 复用		
	TF 卡槽	1	SDIO	
	I2C	4	部分与其他复用	

	SPI	2	复用
	MIPI_IN	1	MIPI_RX0 (部分复用)
	MIPI_GPIO		
	USB2.0	1	
	RTC	1	CPU 自带, 需要给 VBAT 供电
	音频输出	1	AC_OUTL、AC_OUTR
	音频输入	1	AC_INL、AC_INR
	SENSOR	2	部分复用 (CLK、RSTN)
	ADC	2	CPU 资源
	PWM	1	硬件 PWM IO
工作环境	操作温度: 0℃~+70℃; 湿度: RH40%~RH90% (不结露)		

4、软件规格参数

Linux	Uboot	版本	u-boot-2010.06
		启动方式	支持从 SPI_NOR 启动
		烧录方式	调试串口
	Kernel	版本	linux-3.4
		支持的文件系统	nfs/yaffs2 等
		下载方式	串口/网口
	Device Driver	Serial port	串口驱动
		Ethernet	10/100/1000M 以太网卡驱动
		USB host	USB 2.0 host 驱动
		INPUT	HDMI 输入驱动
		I2S	I2S 总线驱动
		DDR	DDR 驱动
		AUDIO INPUT/OUTPUT	输入/输出声卡驱动
	配置系统和 服务	Ifconfig/route	提供完整的 TCP/IP 协议 用于网络配置及相关服务程

		等	序
	文件系统	常用命令	cat、chmod、echo、free、top、kill、ls、mkdir、mount、ps、reboot、rm、lsmod、rmmmod 等
	图形界面	QT5.8.0	提供完善的 QT 开发资源

5、工作环境

环境参数	最小值	典型值	最大值
商业级温度	0°C	/	70°C
储存温度	-10°C	25°C	85°C
工作电压	11.7V	12V	12.5V

6、功耗

典型电压	典型电流	典型功耗
12V	TBD	TBD

四、技术支持及资料

1、开发资料

- 提供基于核心板的产品设计手册，包括硬件设计、系统移植、驱动开发、应用软件开发环境。资料包括载板的原理图、PCB、驱动源码、内核源码等供用户设计参考，产品开发速度提高 50%以上。
- 提供主芯片数据手册、软件开发环境、软件开发 SDK 包。
- 提供 vio、venc、vdec 等丰富的 Linux 例程。
- 提供 Linux+Qt 开发环境，快速进入 Qt 应用软件开发。

2、技术支持

- 协助判断产品是否存在故障
- HT-3516D HDMI 核心板产品软硬件资源解释
- 帮助正确地编译与运行我们提供的源代码
- 按照产品文档资料，解决主板内出现的异常问题

3、增值服务

- 根据用户需求完成定制硬件及软件开发
- 支持 Linux 系统定制
- 支持 OEM/ODM 定制
- 支持项目外包开发